



I N S T A L A C I Ó N

Sarix® Enhanced Serie III



Modelos de cámaras-caja IXE

C6659M (3/20)

Contenido

Contenido	3
Avisos importantes	5
Avisos reglamentarios (FCC Clase A)	5
Interferencias de radio y televisión	5
Aviso legal (Aviso de audio)	5
Advertencia sobre la calidad de video	5
Aviso sobre software de fuente abierta	5
Fuente de alimentación	6
Advertencia de ESD	6
Declaración de garantía	6
Recursos complementarios	6
Versión de firmware	6
Descripción	8
Números de modelo del sistema	8
Soportes recomendados	8
Lentes recomendadas	8
Carcasas recomendadas	8
Modelos de cámaras-caja	9
Lista de componentes suministrados	9
Lista de componentes suministrados por el usuario	9
Etiqueta del producto	9
Preparación de inicio	9
Descripción general del producto	10
Instalación	11
Conexión de los cables	12
Requisito de cableado de Ethernet para PoE	13
Cables de alimentación	13
Puerto de audio/relé/alarma	14
Acceso a la cámara	14
Información de contacto para resolución de problemas de Pelco	15

Avisos importantes

AVISOS REGLAMENTARIOS (FCC CLASE A)

Este dispositivo cumple con la Sección 15 de las normas de la FCC. Su funcionamiento está sujeto a las dos condiciones siguientes: (1) este dispositivo no deberá provocar interferencias perjudiciales y (2) deberá aceptar cualquier clase de interferencia que reciba, incluso interferencias que pudieran causar un funcionamiento no deseado.

INTERFERENCIAS DE RADIO Y TELEVISIÓN

Este equipo se sometió a pruebas, tras lo cual se concluyó que cumple con los límites estipulados para los dispositivos digitales de Clase A, en conformidad con la Sección 15 de las normas de la FCC. El objeto de estos límites es proporcionar un grado razonable de protección contra las interferencias perjudiciales cuando los equipos funcionan en entornos comerciales. Este equipo genera, utiliza y puede irradiar energía en frecuencias de radio y, si no se lo instala y utiliza de acuerdo con el manual de instrucciones, puede provocar interferencias perjudiciales en las comunicaciones de radio. Es probable que el funcionamiento de este equipo en áreas residenciales provoque interferencias perjudiciales, en cuyo caso los usuarios deberán corregir la interferencia por sus propios medios.

La existencia de cambios y modificaciones no aprobados expresamente por el fabricante o el ente que registra este equipo puede provocar la anulación de la autorización que recibe el usuario para utilizarlo, conforme a las normas de la Comisión Federal de Comunicaciones.

Este aparato digital de Clase A cumple con la norma canadiense ICES-003.

Cet appareil numérique de la classe A est conforme à la norme NMB-003 du Canada

AVISO LEGAL (AVISO DE AUDIO)

ALGUNOS DE LOS EQUIPOS DE PELCO PRESENTAN, POR MEDIO DEL SOFTWARE QUE LO POSIBILITA, FUNCIONES AUDIOVISUALES Y DE GRABACIÓN QUE, SI SE EMPLEAN DE MANERA INAPROPIADA, PUEDEN CONLLEVARLE PENAS CIVILES Y PENALES. LAS LEYES APLICABLES EN RELACIÓN CON EL USO DE TALES FUNCIONES VARÍAN ENTRE LAS JURISDICCIONES Y ES POSIBLE QUE EXIJAN, ENTRE OTRAS COSAS, EL CONSENTIMIENTO EXPRESO POR ESCRITO DE LAS PERSONAS REGISTRADAS EN LA GRABACIÓN. USTED ES EL ÚNICO RESPONSABLE DE ASEGURAR EL CUMPLIMIENTO ESTRICTO DE LAS MENCIONADAS LEYES Y DEL RESPETO RIGUROSO DE CUALQUIERA O LA TOTALIDAD DE LOS DERECHOS A LA PRIVACIDAD Y LOS BIENES PERSONALES. EL USO DE ESTE EQUIPO O DEL SOFTWARE PARA VIGILANCIA O SUPERVISIÓN ILEGALES SERÁ DECLARADO COMO NO AUTORIZADO Y EN TRANSGRESIÓN DE LOS TÉRMINOS DEL ACUERDO DEL SOFTWARE PARA EL USUARIO FINAL Y PROVOCARÁ LA TERMINACIÓN INMEDIATA DE SUS DERECHOS DE LICENCIA.

NOTA: El uso inapropiado de equipos de grabación audiovisual puede ser pasible de sanciones civiles y penales. Las leyes aplicables en relación con el uso de tales capacidades varían de una jurisdicción a otra y es posible que exijan, entre otras cosas, el consentimiento expreso por escrito de las personas registradas en la grabación. Usted es el único responsable de asegurar el cumplimiento estricto de las mencionadas leyes y del apego irrestricto a cualquier o todo derecho a la privacidad y los bienes personales.

ADVERTENCIA SOBRE LA CALIDAD DE VIDEO

Aviso sobre velocidad de cuadros según las opciones seleccionadas por el usuario

Los sistemas Pelco son capaces de proporcionar video de alta calidad, tanto para visualización como para reproducción en directo. Sin embargo, los sistemas pueden utilizarse en modos de calidad baja, en los que se degrada la calidad de imagen, a fin de permitir una tasa de transferencia de datos más baja y reducir la cantidad de datos de video que se almacenan. La calidad de imagen se degrada cuando se baja la resolución, se reduce la velocidad de imagen o se realizan ambas acciones a la vez. Cuando la imagen se degrada por la reducción de la resolución, puede resultar menos nítida o incluso indistinguible. Una imagen que se degrada por reducción de su velocidad tiene menos cuadros por segundo, lo que puede dar como resultado imágenes que parecen saltar o moverse más rápidamente de lo normal durante la reproducción. Al disminuirse la velocidad de cuadros, puede suceder que el sistema no grabe algún evento clave.

El criterio de adecuación de los productos para los propósitos del usuario es responsabilidad exclusiva del usuario. También deberán determinar la adecuación de los productos a las aplicaciones, la velocidad y la calidad de imagen requeridas. En caso de que los usuarios quieran utilizar el video con fines probatorios en procesos judiciales o similares, deberán consultar a un abogado acerca de los requerimientos particulares para estos usos.

AVISO SOBRE SOFTWARE DE FUENTE ABIERTA

Este producto incluye software de fuente abierta y de otros fabricantes, sujetos a la Licencia pública general de GNU (GPL), la Licencia pública general de GNU reducida y para bibliotecas (LGPL) y licencias de copyright distintas o adicionales, descargos de responsabilidad y avisos.

Los términos exactos de las licencias GPL, LGPL y algunas otras se proporcionan con este producto. Consulte los términos exactos sobre GPL y LGPL en <http://www.fsf.org> (Free Software Foundation) y <http://www.opensource.org> (Open Source Initiative) relativos a sus derechos en virtud de la licencia correspondiente. Puede obtener la respectiva copia completa y legible por máquina del código de fuente de dicho software bajo licencias GPL o LGPL mediante una solicitud a digitalsupport@pelco.com; en el campo de asunto debe escribir "Source Code Request" (Solicitud de código de fuente). Posteriormente, recibirá un correo electrónico con el vínculo para descargar el código de fuente.

Esta oferta es válida por un período de tres (3) años a partir de la fecha de distribución de este producto por parte de Pelco.

FUENTE DE ALIMENTACIÓN

Este producto está diseñado para alimentarse desde una Unidad de Alimentación Listada o fuente de alimentación DC con la marca Class 2 o "L.P.S." (o "Limited Power Source") y una salida nominal de 12 VCC, 2 A, o bien 24 VCA (50/60 Hz), 1,5 A. Cuando se use con alimentación a través de Ethernet (PoE, Power over Ethernet), el equipo de alimentación eléctrica (PSE, Power Sourcing Equipment) será conforme con IEEE802.3af y Limited Power Source (LPS) según la cláusula 2.5 de IEC/EN/UL 60950-1 o el anexo Q de IEC/EN/UL62368-1.

NORMA COREANA CLASE A EMC

이 기기는 업무용 (A 급) 전자파 적합기기로서 판매자 또는 사용자는 이 점을 주의하시길 바라며, 가정 외의 지역에서 사용하는 것을 목적으로 합니다.

ADVERTENCIA DE ESD



ADVERTENCIA: Este producto es sensible a las descargas electrostáticas (ESD). Para evitar que se produzcan daños por ESD en este producto, emplee prácticas de seguridad respecto de las ESD durante la instalación. Antes de tocar, ajustar o manipular este producto, colóquese correctamente una muñequera antiestática para que se descargue la estática adecuadamente de su cuerpo y las herramientas. Para obtener más información sobre el control de ESD y las prácticas de manipulación segura de componentes electrónicos, consulte ANSI/ESD S20.20-1999 o póngase en contacto con Electrostatic Discharge Association

DECLARACIÓN DE GARANTÍA

Para obtener información acerca de la garantía del producto Pelco e información relacionada, consulte www.pelco.com/warranty.

RECURSOS COMPLEMENTARIOS

Todos los recursos están disponibles en una ubicación: <https://www.pelco.com/fixed-ip-sarix-enhanced-series>
Seleccione allí lo que desee descargar.

Nombre	Descripción
Firmware de la serie Sarix Enhanced	Descarga del firmware más reciente para su sistema de cámara serie Sarix Enhanced.
Documentación de la serie Sarix Enhanced	Descarga de las hojas de especificaciones más recientes, así como manuales de instalación o de operación de la serie Sarix Enhanced.
VxToolbox	Descarga del firmware más reciente para la utilidad de administración de cámaras. Este software ayuda a detectar la cámara y actualizar el firmware.

VERSIÓN DE FIRMWARE

Antes de instalar la cámara, visite los recursos complementarios en línea de Pelco para ver si hay actualizaciones de firmware.

Descripción

Las cámaras-caja Sarix Enhanced serie III son compatibles con una variedad de lentes de megapíxeles iCS estándar (montura CS inteligente) para vigilancia de largo alcance o gran angular.

Las cámaras-caja Sarix Enhanced serie III ofrecen opciones de montaje flexibles y utilizan un navegador web estándar para facilitar su configuración y administración desde ubicaciones remotas. Las cámaras-caja Sarix Enhanced serie III se conectan fácilmente con sistemas IP e híbridos de Pelco, como VideoXpert, VX Toolbox, Endura versión 2.0 (o posterior) y Digital Sentry versión 7.3 (o posterior).

Este documento describe la instalación y los procedimientos de configuración iniciales que permiten comenzar a operar la cámara. Para obtener más información sobre cómo utilizar la cámara, consulte el manual de operación específico del producto.

NÚMEROS DE MODELO DEL SISTEMA

Resolución	Número de modelo	Descripción
2 MP	IXE23	Cámara-caja IP Sarix Enhanced de 2 MP
3 MP	IXE33	Cámara-caja IP Sarix Enhanced de 3 MP
5 MP	IXE53	Cámara-caja IP Sarix Enhanced de 5 MP
8 MP	IXE83	Cámara-caja IP Sarix Enhanced 4K

SOPORTES RECOMENDADOS

Soportes	Descripción
C11-UM	Soporte para caja de conexiones
CM1750	Soporte de pedestal
TB1751	Soporte de riel en forma de T

LENTES RECOMENDADAS

Lente	Descripción
MI2.8-8.5P*	Lente MP iCS 2,8-8,5 mm
MI3.9-10P	Lente MP iCS 3,9-10 mm
MI9-50P	Lente MP iCS 9-50 mm

*Compatible solo con IXE23 e IXE33.

CARCASAS RECOMENDADAS

Carcasa	Descripción
Serie EH20	Carcasas para interiores y ambientales
Serie EHS8000	Carcasas para interiores y ambientales

MODELOS DE CÁMARAS-CAJA

LISTA DE COMPONENTES SUMINISTRADOS

Cant. Descripción

- 1 Cámara
- 1 Manual de instalación
- 1 Documento de instrucciones de seguridad importantes
- 1 Documento RoHS China

LISTA DE COMPONENTES SUMINISTRADOS POR EL USUARIO

Además de las herramientas y los cables estándares requeridos para una instalación de seguridad de video, necesitará los siguientes elementos:

Cant. Descripción

- 1 Lente de megapíxeles iCS
- 1 Se recomienda una tarjeta Micro-SDHC o SDXC de hasta 256 GB con una velocidad mínima de escritura de 10 MB/s para grabar video HD (opcional)
- 1 Conector RJ-45 para terminar cables
- 1 Cable Cat5e (o superior)
- 1 Accesorios de montaje (consulte la sección Accesorios opcionales)
- 1 Cable de 4, 8 o 10 conductores 24-28 AWG para alarmas o audio, o alimentación (opcional)
- 1 Cable de 2 conductores 16-20 AWG para alimentación (opcional)

ETIQUETA DEL PRODUCTO

La etiqueta del producto muestra el número de modelo, el número de serie y la dirección de Control de Acceso a Medios (MAC) Media Access Code. Es posible que se requiera esta información durante la configuración. La etiqueta del producto se encuentra en la parte inferior de la cámara y en el lateral de la caja del producto.

PREPARACIÓN DE INICIO

Antes de instalar el dispositivo, familiarícese completamente con la información que aparece en la sección de instalación de este manual.

NOTAS:

- Pelco recomienda conectar el dispositivo a una red que emplee un servidor con el Dynamic Host Configuration Protocol (Protocolo de configuración dinámica de host, DHCP) para establecer la dirección de los dispositivos.
- No utilice un concentrador de red cuando configure los parámetros de red para el dispositivo.
- Para que el acceso sea seguro, proteja el dispositivo con un servidor de seguridad (firewall) al conectarlo a una red.

Descripción general del producto

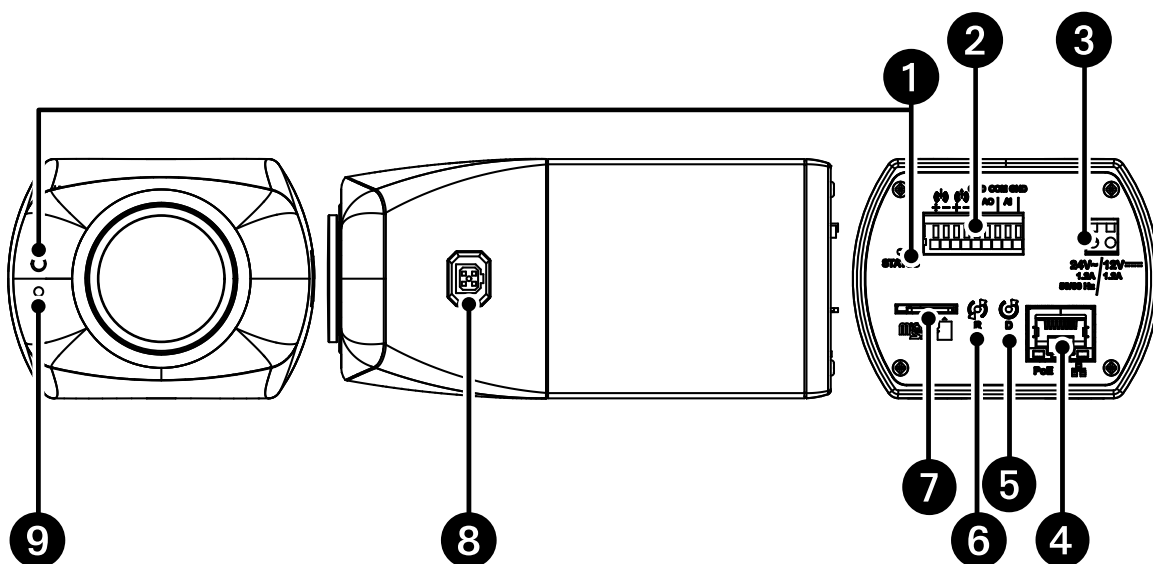


Figura 1. Cámara-caja Sarix Enhanced serie III IXE

1. Indicadores LED de estado:

- En rojo fijo durante más de 5 segundos, indica que hay un error de inicialización. En verde intermitente, indica una inicialización normal.
- En naranja intermitente, indica que se está actualizando el firmware.
- El LED se apagará tras una inicialización correcta.
- En ámbar fijo, indica que la cámara está en estado de arranque en frío (calentándose antes de inicializarse completamente).

2. **Puerto de audio/relé/alarma:** Conecta con alarmas, relés y entrada/salida de audio.

3. **Conector de alimentación:** Conector de dos patillas para 12 VCC o 24 VCA.

4. **Puerto de red RJ-45:** Conecta la cámara a la red IP. También suministra energía a la cámara (PoE), a través del mismo conector. (**Nota:** Para adquirir una fuente de alimentación, comuníquese con Pelco a fin de obtener más información).

- LED verde: En verde fijo, el LED indica que hay una conexión en directo establecida.
- LED naranja: En naranja intermitente, el LED indica que se están transmitiendo o recibiendo datos entre la cámara y el conmutador.

5. **Botón Defaults:** Pulse y mantenga presionado el botón durante 4 segundos para restaurar la cámara a los valores predeterminados de fábrica.

6. **Botón Reset:** Desconecta y vuelve a conectar la alimentación de la cámara e inicia un restablecimiento. Pulse el botón Reset una vez y suéltelo para reiniciar la cámara.

7. **Ranura de tarjeta micro-SD:** Instale la tarjeta SD en la ranura de tarjeta a fin de almacenar videos y fotografías. No extraiga la tarjeta micro-SD si la cámara está encendida.

8. **Conector de lente iCS:** Inserte aquí el conector de 5 patillas de la lente iCS.

9. **Micrófono:** Micrófono para captar sonido.

Instalación

NOTA: Las lentes iCS de megapíxeles (MPx) Pelco han sido diseñadas y probadas con el fin de lograr una calidad de imagen óptima en la cámara-caja serie IXE. Esta cámara sólo acepta lentes iCS. La cámara puede sufrir daños si se usan otras lentes. Para obtener más información póngase en contacto con Pelco.

1. Instale la lente iCS.
 - a. Quite la tapa exterior de la montura de la lente.

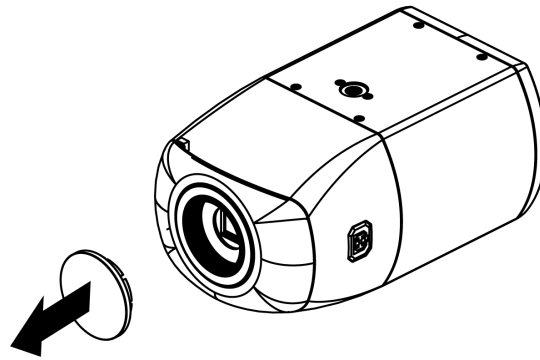


Figura 2. Quite la tapa de la montura de la lente

- b. Ajuste la lente iCS a la montura. Asegúrese de evitar que ingrese polvo en el espacio existente entre la lente iCS y el sensor. Si fuese necesario, utilice aire comprimido limpio para quitar residuos extraños (consulte las instrucciones enviadas con la lente iCS). Asegúrese de que la lente no toque el sensor de la cámara cuando se realice la instalación.

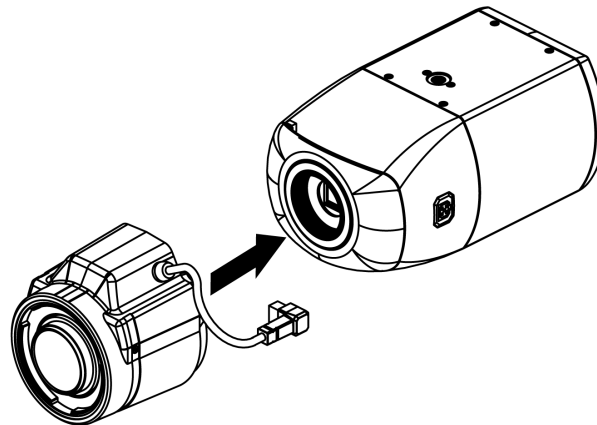


Figura 3. Ajuste la lente iCS a la montura

- c. Conecte el cable de la lente iCS al conector de 5 patillas ubicado en el lateral de la cámara.

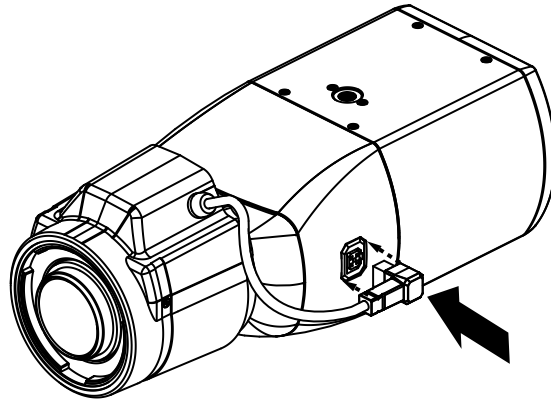


Figura 4. Conexión del cable de la lente iCS al conector

- d. (Opcional) Inserte una tarjeta micro-SD en la ranura. **NOTA:** No extraiga la tarjeta micro-SD si la cámara está encendida.

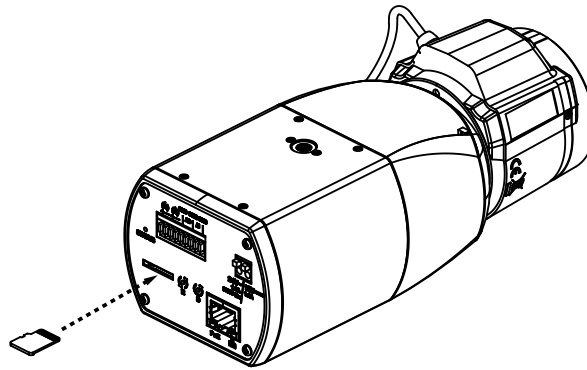


Figura 5. Inserte una tarjeta micro-SD

2. Instale la cámara en el soporte en la ubicación que desee (consulte el manual de instalación/operación para conocer el soporte recomendado). La cámara puede conectarse al orificio de montaje roscado ¼-20 superior o inferior, según el tipo de soporte de cámara que se emplee para la instalación.
3. Conecte los cables a la cámara. Consulte las instrucciones de cableado en la sección Conexión de los cables y las ubicaciones de los conectores en la sección Descripción general del producto.
4. Encienda la cámara. Esta completará una secuencia de configuración. Se pueden usar los indicadores LED de estado situados delante y detrás para identificar la etapa de configuración en la que está la cámara.
5. Consulte la sección Acceso a la cámara para ver la imagen de la cámara.
6. El campo de visión de la cámara se establece ajustando el zoom y el enfoque con la interfaz web. Consulte el manual de operación.

CONEXIÓN DE LOS CABLES

En la parte posterior del módulo de cámara están las interfaces de E/S (consulte la figura 1). Realice las conexiones de adecuadas.

REQUISITO DE CABLEADO DE ETHERNET PARA POE

Conecte un cable Cat5e o superior (no suministrado) al conector de red RJ-45. El puerto de 8 patillas incluye video en Ethernet y PoE para la cámara. PoE suministra energía de alimentación por el mismo cable que transmite los datos de red, por lo que no se necesita una fuente de alimentación por separado. Esto simplifica la instalación y la operación de la cámara sin que resulte afectado el rendimiento de la red.

Figura 6. Numeración de patillas

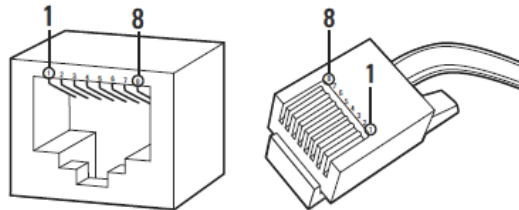


Figura 7. Asignación de patillas

1000BASE-TX	
Patilla	Función
1	BI_DA+
2	BI_DA-
3	BI_DB+
4	BI_DC+
5	BI_DC-
6	BI_DB-
7	BI_DD+
8	BI_DD-

CABLES DE ALIMENTACIÓN

Para cablear el conector de alimentación, presione sus pestañas con un destornillador plano pequeño e inserte los cables en el conector. Una los cables como se muestra en la figura 1 (p. ej., la patilla 1 es 12 VCC o 24 VCA 1; la patilla 2 es GND o 24 VCA 2).

NOTA: Se puede usar 12 VCC o bien 24 VCA en lugar de PoE, o además de PoE, para recuperación de corte de energía si la red/PoE cae temporalmente.

PUERTO DE AUDIO/RELÉ/ALARMA



	Denominación	Función
Entrada de alarma	AI	Entrada de alarma +
	GND (TIERRA)	Tierra
Salida de alarma	GND (TIERRA)	Tierra
	AO	Salida de alarma +
	COM	Común
Entrada de audio		Entrada de audio +
		Entrada de audio -
Salida de audio		Salida de audio +
		Salida de audio -

Figura 8. Conexiones de relés y alarmas

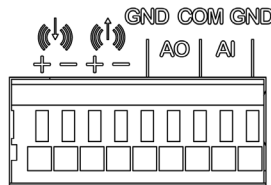


Figura 9. Detalle patillas caja

ACCESO A LA CÁMARA

Cualquiera con acceso a la cámara puede ver video en directo. Si desea evitar que los usuarios vean video sin iniciar sesión, debe cambiar los permisos de los usuarios públicos.

Los navegadores recomendados para la cámara son la última versión de Microsoft™ Edge™, Google Chrome™ o Mozilla® Firefox®. Consulte en la hoja de especificaciones las versiones compatibles de navegador.

1. Abra un navegador web.
2. Ingrese la dirección IP (192.168.0.20) o el nombre de host de la cámara en la barra de direcciones del navegador y presione Intro.

NOTA: Mediante el software VxToolbox puede tener acceso a la cámara u obtener la dirección IP. Si DHCP está habilitado pero no hay un servidor DHCP en la red, la cámara se asigna automáticamente tanto una dirección de enlace local IPv4 (169.254.x.x, en la que los dos octetos inferiores son aleatorios), como una dirección 192.168.0.20. Las cámaras adicionales se asignarán direcciones de enlace local IPv4 diferentes y las siguientes direcciones IP 192.168.0.x disponibles en orden creciente. Por ejemplo, si en una red sin servidor DHCP hay tres cámaras conectadas, la primera cámara que se conecte se asignará la dirección IP 192.168.0.20, la segunda cámara se asignará la 192.168.0.21 y la tercera, la 192.168.0.22.

3. Haga clic en Log In (Iniciar sesión).
4. Si es necesario, introduzca su nombre de usuario y contraseña.

NOTA: Por razones de seguridad se recomienda que cree una cuenta de usuario la primera vez que inicie sesión en la cámara.

- En la configuración de fábrica, la cámara no tiene asignados ni nombre de usuario ni contraseña. Por razones de seguridad, se recomienda establecer un nombre de usuario y una contraseña de administrador después de la configuración inicial de la cámara. La creación de un nombre de usuario de administrador cambia el estado de la cámara a su "modo operativo", en el que se deben proporcionar credenciales para cambiar la configuración.
- No es posible recuperar nombres de usuario ni contraseñas de administrador que se hayan olvidado. Para restaurar la cámara a la configuración de fábrica sin contraseña, presione el botón Defaults con un objeto (por ejemplo, un clip) durante un mínimo de cuatro segundos.
- Si existe un nombre de usuario y contraseña, aparece un enlace de inicio de sesión en la zona superior derecha del navegador web.

5. Haga clic en Log In (Iniciar sesión).

INFORMACIÓN DE CONTACTO PARA RESOLUCIÓN DE PROBLEMAS DE PELCO

Si no puede resolver un problema con las instrucciones suministradas, comuníquese con el personal de Asistencia al Producto de Pelco al 1-800-289-9100 (EE. UU. y Canadá) o al +1-559-292-1981 (internacional). Asegúrese de tener a mano el número de serie al momento de realizar la llamada.

No intente reparar la unidad usted mismo. Deje el mantenimiento y la reparación en manos del personal técnico calificado exclusivamente.

PELCO™

*Pelco, Inc. 625 W. Alluvial, Fresno, California 93711 Estados Unidos
EE. UU. y Canadá Tel (800) 289-9100 Fax (800) 289-9150
Tel. internacional . +1 (559) 292-1981 Fax +1 (559) 348-1120
www.pelco.com*